



S65-M

Soppressione di sfondo a lunga distanza tecnologia tempo di volo

- Rilevamento soppressione di sfondo a lunga distanza fino a 5m
- Ottimo rapporto prezzo/prestazioni per un rilevamento preciso e affidabile
- Emissione sicura con led infrarosso e puntatore integrato a LED verde
- Due uscite indipendenti completamente programmabili
- Modelli NPN/PNP o connessione IO-Link
- Resistente contenitore plastico di formato compatto 50x50x24 mm



SENSORS

APPLICAZIONI

- Presenza di tutti gli oggetti di medie e grandi dimensioni su trasportatori
- Rilevamento critico di oggetti su sfondo problematico
- Posizionamento in attività di pallettizzazione
- Limitatore di posizione per piattaforme e robot in produzione automotive
- Controllo livello di riempimento per liquidi e oggetti

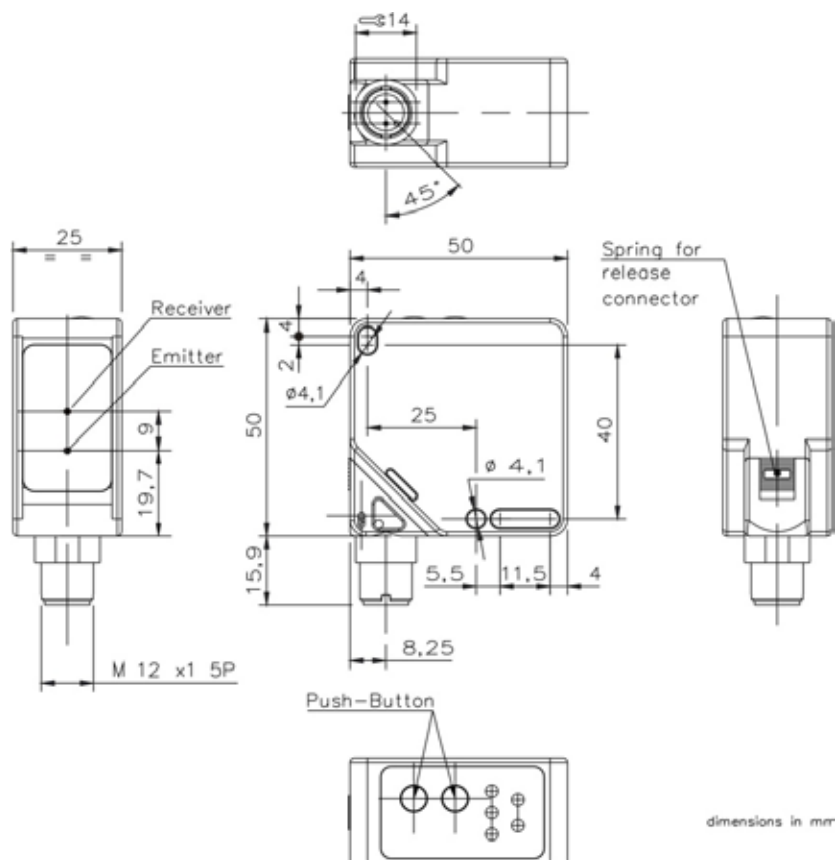


S65-M		
Distanza operativa	0.1..5 m (90% bianco) / 0.1..4 m (18% grigio) / 0.1..2.5 m (6 % nero)	
Isteresi	20mm / 50mm / 80mm	
Differenza bianco 90%/grigio 18% e bianco 90%/nero 6%	vedere tabella (tipo valore, 1, T=25°C, luce ambiente <1Klux)	
Errore di ripetibilità	20mm per distanza > 750mm / 40mm per distanza <= 750mm (1, T=25°C)	
Tempo di risposta	8.5 msec max. T=25°C	
Frequenza operativa	<65Hz	
Impostazione	Pulsanti teach-in SET1, SET2	
Ingresso teach-in	Attivo alto (+24V) 1 sec < t < 3 sec teach Q1 / > 3 sec teach Q2	
Tensione di alimentazione	Vcc	24 VCC ± 20%
	Vca	
	Vca/cc	
Uscita commutazione	PNP	
	NPN	
	NPN/PNP	Può essere impostata (PNP NPN / luce buio) 100mA max.
	relè	
	altro	IO-Link V1.1
Connessioni	cavo	
	connettore	M12 - 5 poli
	pig-tail	
Materiale esposto	Corpo ABS / Display POLIESTERE	
Materiale del frontale	PMMA	
Dimensioni	50 x 50 x 25 mm	
Protezione meccanica	IP67	
Peso	50 g. max.	
UL (requisiti)	Tensione di alimentazione classe 2 secondo UL 508	

DATI TECNICI

Tensione di alimentazione	24 VCC \pm 20%
Assorbimento	< 2.2 W (carichi esclusi)
Distanza operativa	0.1..5 m (90% bianco) / 0.1..4 m (18% grigio) / 0.1..2.5 m (6% nero)
Isteresi	20mm / 50mm / 80mm
Tempo di risposta	8.5 msec max.
Differenza bianco 90%/ grigio 18% e bianco 90%/ nero 6%	vedere tabella (tipo valore, 1, T=25°C, luce ambiente <1Klux)
Errore di ripetibilità	20mm per distanza > 750mm / 40mm per distanza \leq 750mm (1, T=25°C)
Errore di compensazione termica	1.5 mm / °C (T \neq 25°C)
Uscita commutazione	Può essere impostata (PNP NPN / luce buio) 100mA max.
Ingresso teach-in	Attivo alto (+24V) 1 sec < t < 3 sec teach Q1 / > 3 sec teach Q2
Tempo di riscaldamento	tipo a 20 min
Avvertenze	Q1 (GIALLO) / Q2 (GIALLO) / ON PWR (VERDE) - PNP / NPN (VERDE)
Temperatura di funzionamento	-15° ... +55 °C (con dispositivo acceso - ON)
Temperatura di immagazzinamento	-25 ... +70 °C
Resistenza elettrica	500 Vca, 1 min. tra parti elettroniche e contenitore
Resistenza d'isolamento	> 20 M Ω , 500 Vcc tra parti elettroniche e contenitore
Dimensione spot di lettura	tipo 200x200 mm a 4m
Dimensione spot puntatore (verde)	tipo 250x250 mm a 4m
Deviazione max. del puntatore/origine assi spot di lettura	+/- 40 mm
Emissione e lunghezza d'onda	LED / 850 nm
Reiezione alla luce ambiente	come prescritto da EN 60947-5-2,
Vibrazioni	ampiezza 0.5 mm, frequenza 10 ... 55 Hz, per ogni asse (EN60068-2-6)
Resistenza agli urti	11 ms (30 G) 6 shock per ogni asse (EN60068-2-27)
Umidità	< 90% non condensante
Materiale esposto	Corpo ABS / Display POLIESTERE
Materiale del frontale	PMMA
Protezione meccanica	IP67
Connessioni	M12 - 5 poli
Dimensioni (d'ingombro)	50 x 50 x 25 mm
Peso	50 g.max.
Connessione I/O LINK	NA (vedere tabella parametri su www.datalogic.com)
UL (requisiti)	Tensione di alimentazione classe 2 secondo UL 508

DIMENSIONI



COLLEGAMENTI

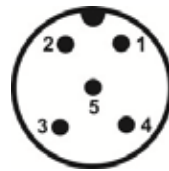
CONNETTORE M12

S65-PA-5-M13-OO



1 (BROWN) : +24 V ±20%
 2 (WHITE) : Q2 100mA max.
 3 (BLUE) : 0 V
 4 (BLACK) : Q1 100mA max.
 5 (GREY) : REMOTE TEACH-IN

S65-PA-5-M13-OOZ



1 (BROWN) : +24 V ±20%
 2 (WHITE) : Q2 100mA max.
 3 (BLUE) : 0 V
 4 (BLACK) : C/Q1 (I/O LINK)
 5 (GREY) : REMOTE TEACH-IN

NOTE: Wire colour refers to European standard.

INDICATORI E IMPOSTAZIONI

LED USCITA (giallo)

I LED gialli accesi con numero 1 e 2 indicano l'attivazione delle uscite Q1 e Q2.

I LED lampeggiano contemporaneamente se la misura è fuori portata o non disponibile a causa della presenza di contaminazione ambientale.



LED POWER (verde)

Il LED PWR verde acceso indica che il dispositivo è acceso e funzionante.

LED CONFIGURAZIONE ATTIVA (verde)

I LED verdi PNP/NPN accesi indicano che il dispositivo è nella configurazione selezionata.

Pulsante SET1

Pulsante teach-in per Q1 e menù di impostazione parametri

Pulsante SET2

Pulsante teach-in per Q2 e menù di impostazione parametri

DIAGRAMMI DI RILEVAMENTO

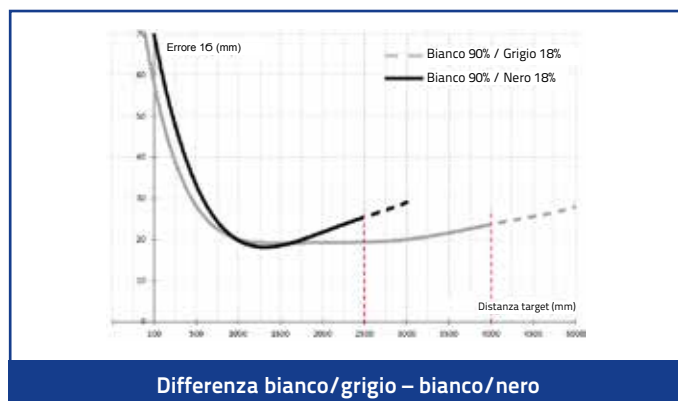
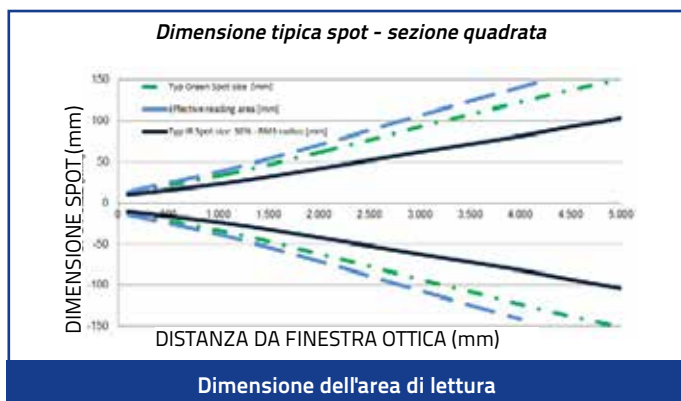
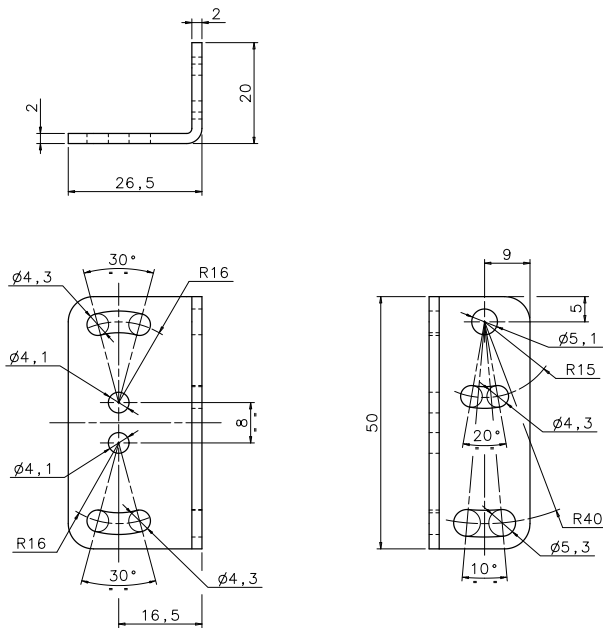


TABELLA DI SELEZIONE MODELLI E CODICI D'ORDINE

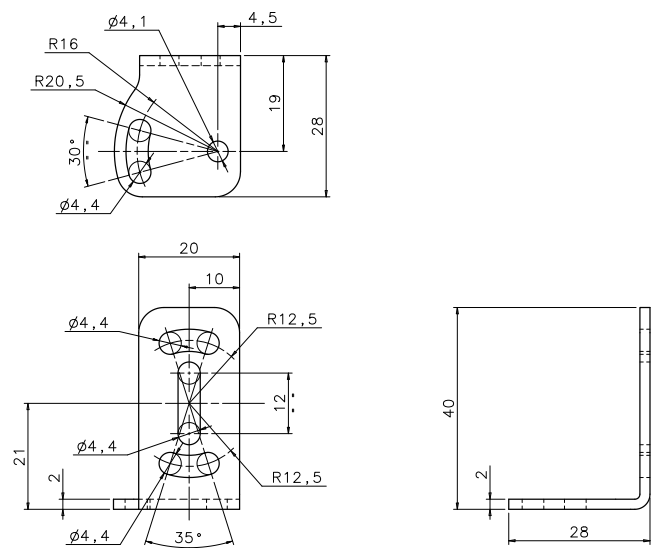
FUNZIONE OTTICA	COLLEGAMENTO	USCITA	MODELLO	N° ORDINE
Soppressione di sfondo a range lungo IR	M12 5 poli	NPN/PNP	S65-PA-5-M13-00	956251160
	M12 5 poli	IO-LINK	S65-PA-5-M13-00Z	956251170

ACCESSORI

ST-5020



ST-5021



MODELLO	DESCRIZIONE	N° ORDINE
ST-5020	staffa di fissaggio 50 x 27 x 20 mm	95ACC5330
ST-5021	staffa di fissaggio 20 x 40 x 28 mm	95ACC5340

CAVI

TIPO	DESCRIZIONE	LUNGHEZZA	MODELLO	N° ORDINE
Connettore M12 assiale	Conn. 5-poli M12 con cavo di 3 m non schermato	3 m	CS-A1-03-G-03	95ACC2110
	Conn. 5-poli M12 con cavo di 5 m non schermato	5 m	CS-A1-03-G-05	95ACC2120
	Conn. 5-poli M12 con cavo di 10 m non schermato	10 m	CS-A1-03-G-10	95ACC2140