

Massima flessibilità meccanica per un'integrazione perfetta nelle strutture delle macchine

Semplicità di messa in servizio e manutenzione

Elevate prestazioni funzionali

- Sezione sottile: 15 x 32 mm
- Cavo pig-tail con connettori M12 a 5 poli
- Stesso cavo per Emittitore e Ricevitore
- Assenza di zona morta
- Risoluzione di 14, 24 e 34 mm
- 34 diverse lunghezze protette, con modularità di 30 mm
- Staffe disponibili in 3 forme diverse
- Fino a 3 unità affiancabili in cascade
- Riavvio Automatico/Manuale e funzione EDM configurabili da cavo
- Diagnosi con messaggi su display a LED



SICUREZZA

APPLICAZIONI

- Macchinari per il confezionamento primario (imballaggio, riempimento, etichettatura, ecc...)
- Macchinari da taglio
- Linee e macchine per l'assemblaggio automatico
- Macchinari automatici e semi-automatici per il controllo qualità
- Macchinari per la movimentazione di materiali
- Macchinari per la piegatura e la lavorazione del metallo
- Linee di processo



SETTORI

Alimentare e imbottigliamento
Elettronica
Automotive
Lavorazione del metallo

	DITO	MANO	BRACCIO	CORPO
TIPO 2	▪	▪		
TIPO 4	▪	▪		

SL2 - 14 - 0150 - E

TIPO	
2	Tipo 2
4	Tipo 4

RISOLUZIONE	
14	Dito: 14 mm
24	Mano: 24 mm
34	Mano: 34 mm

ALTEZZA CONTROLLATA	
0150	150 mm
0210	210 mm
0270	270 mm
0300	300 mm
...	
1200	1200 mm

VERSIONE	
E	EDM, Riavvio

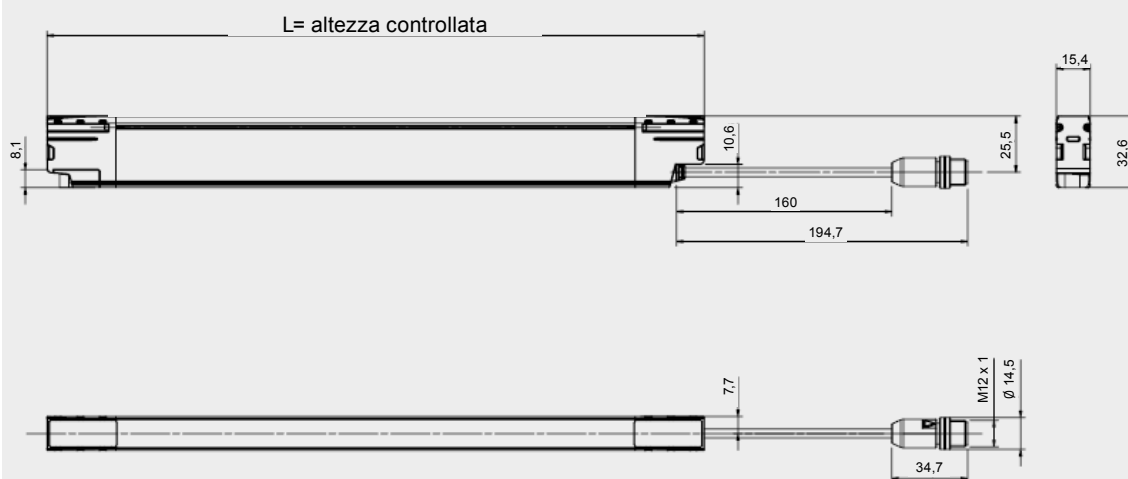
DATI TECNICI

	SL2 [SL2-xx-xxxx-E]	SL4 [SL4-xx-xxx-E]
DATI GENERALI		
Tipo (EN61496-1)	2	4
PL (EN ISO 13849-1)	c	e
SIL (IEC 61508)	1	3
Risoluzione	14 - 24 - 34 mm	
Altezze protette	150 210 270 ... 1200 (in passi di 30 mm)	
Distanza operativa	0,2...6 m	
DATI ELETTRICI		
Alimentazione (V _{dd})	24 Vcc ± 20%	
Uscite	2 PNP	
Corrente di uscita	0.3 A max su ciascuna uscita	
Carico capacitivo	1 uF a 24Vcc max	
Tempo di risposta*	RT = 7 ... 17 ms (risoluzione 14 mm) RT = 7 ... 13 ms (risoluzione 24 mm) RT = 7 ... 15 ms (risoluzione 34 mm) Tempo di risposta in cascade (fino a 3 unità) ≤ 20ms	
Lunghezza dei cavi (per alimentazione)	20 m max	
DATI MECCANICI ED AMBIENTALI		
Temperatura di funzionamento	-10 ... +55 °C	
Temperatura di immagazzinamento	-25° ... 70°C	
Umidità	15 ... 95 % (non condensante)	
Protezione meccanica	IP65 (EN 60529)	
FUNZIONI		
	Riavvio manuale/automatico	
	Controllo del dispositivo esterno (EDM)	
	Modalità di allineamento	

NOTA

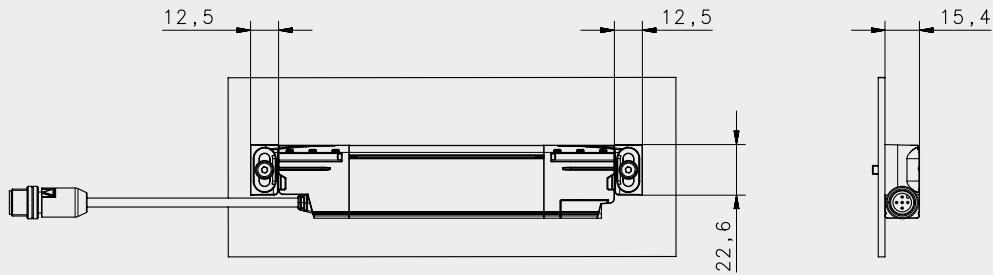
* Il tempo di risposta dipende dall'altezza; per ulteriori informazioni fare riferimento al manuale del prodotto

DIMENSIONI



Modello	L (mm)
SLx-yy-0150-E	150
SLx-yy-0210-E	210
SLx-yy-0270-E	270
SLx-yy-0300-E	300
SLx-yy-0330-E	330
SLx-yy-0360-E	360
SLx-yy-0390-E	390
SLx-yy-0420-E	420
SLx-yy-0450-E	450
SLx-yy-0480-E	480
SLx-yy-0510-E	510
SLx-yy-0540-E	540
SLx-yy-0570-E	570
SLx-yy-0600-E	600
SLx-yy-0630-E	630
SLx-yy-0660-E	660
SLx-yy-0690-E	690
SLx-yy-0720-E	720
SLx-yy-0750-E	750
SLx-yy-0780-E	780
SLx-yy-0810-E	810
SLx-yy-0840-E	840
SLx-yy-0870-E	870
SLx-yy-0900-E	900
SLx-yy-0930-E	930
SLx-yy-0960-E	960
SLx-yy-0990-E	990
SLx-yy-1020-E	1020
SLx-yy-1050-E	1050
SLx-yy-1080-E	1080
SLx-yy-1110-E	1110
SLx-yy-1140-E	1140
SLx-yy-1170-E	1170
SLx-yy-1200-E	1200

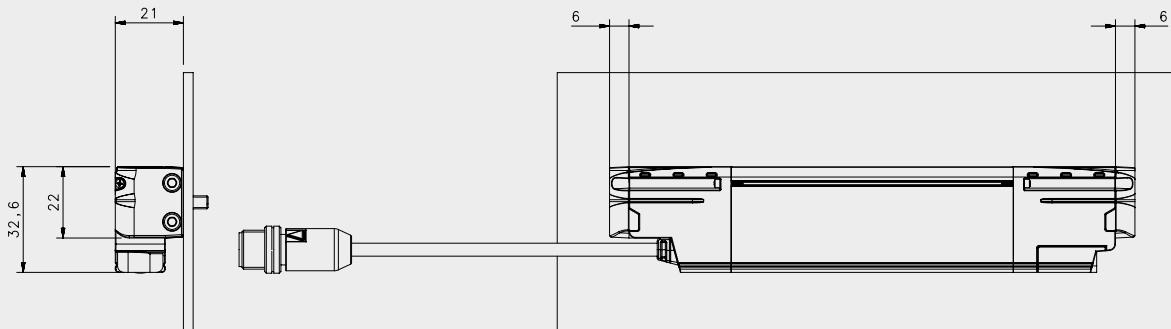
DIMENSIONI D'INGOMBRO CON STAFFE A O



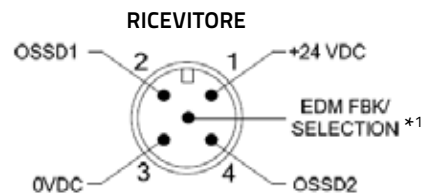
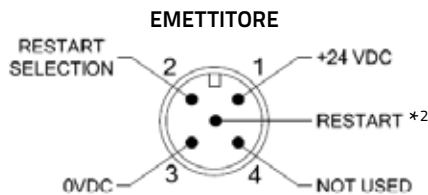
DIMENSIONI D'INGOMBRO CON STAFFE A C



DIMENSIONI D'INGOMBRO CON STAFFE A L



COLLEGAMENTI



NOTE:

1. EDM: se collegato a un contatto NC di un relè a guida forzata, la funzione EDM è abilitata; se collegato a OSSD1, la funzione EDM è disabilitata.
2. RIAVVIO: se collegato alla 24Vcc tramite un contatto NC: RIAVVIO MANUALE; se collegato a SELEZIONE RIAVVIO: RIAVVIO AUTOMATICO; se lasciato libero (volante): MODALITÀ DI ALLINEAMENTO.

INDICATORI

RICEVITORE



TRASMETTITORE



TABELLA DI SELEZIONE MODELLI E CODICI D'ORDINE

	PROTEZIONE DITO - RISOLUZIONE 14 mm		PROTEZIONE MANO - RISOLUZIONE 24 mm		PROTEZIONE MANO - RISOLUZIONE 34 mm	
	SL2 [SL2-14-xxxx-E]	Numero d'ordine	SL2 [SL2-24-xxxx-E]	Numero d'ordine	SL2 [SL2-34-xxxx-E]	Numero d'ordine
TIPO 2	SL2-14-0150-E	957911020	SL2-24-0150-E	957911360	SL2-34-0150-E	957911700
	SL2-14-0210-E	957911030	SL2-24-0210-E	957911370	SL2-34-0210-E	957911710
	SL2-14-0270-E	957911040	SL2-24-0270-E	957911380	SL2-34-0270-E	957911720
	SL2-14-0300-E	957911050	SL2-24-0300-E	957911390	SL2-34-0300-E	957911730
	SL2-14-0330-E	957911060	SL2-24-0330-E	957911400	SL2-34-0330-E	957911740
	SL2-14-0360-E	957911070	SL2-24-0360-E	957911410	SL2-34-0360-E	957911750
	SL2-14-0390-E	957911080	SL2-24-0390-E	957911420	SL2-34-0390-E	957911760
	SL2-14-0420-E	957911090	SL2-24-0420-E	957911430	SL2-34-0420-E	957911770
	SL2-14-0450-E	957911100	SL2-24-0450-E	957911440	SL2-34-0450-E	957911780
	SL2-14-0480-E	957911110	SL2-24-0480-E	957911450	SL2-34-0480-E	957911790
	SL2-14-0510-E	957911120	SL2-24-0510-E	957911460	SL2-34-0510-E	957911800
	SL2-14-0540-E	957911130	SL2-24-0540-E	957911470	SL2-34-0540-E	957911810
	SL2-14-0570-E	957911140	SL2-24-0570-E	957911480	SL2-34-0570-E	957911820
	SL2-14-0600-E	957911150	SL2-24-0600-E	957911490	SL2-34-0600-E	957911830
	SL2-14-0630-E	957911160	SL2-24-0630-E	957911500	SL2-34-0630-E	957911840
	SL2-14-0660-E	957911170	SL2-24-0660-E	957911510	SL2-34-0660-E	957911850
	SL2-14-0690-E	957911180	SL2-24-0690-E	957911520	SL2-34-0690-E	957911860
	SL2-14-0720-E	957911190	SL2-24-0720-E	957911530	SL2-34-0720-E	957911870
	SL2-14-0750-E	957911200	SL2-24-0750-E	957911540	SL2-34-0750-E	957911880
	SL2-14-0780-E	957911210	SL2-24-0780-E	957911550	SL2-34-0780-E	957911890
	SL2-14-0810-E	957911220	SL2-24-0810-E	957911560	SL2-34-0810-E	957911900
	SL2-14-0840-E	957911230	SL2-24-0840-E	957911570	SL2-34-0840-E	957911910
	SL2-14-0870-E	957911240	SL2-24-0870-E	957911580	SL2-34-0870-E	957911920
	SL2-14-0900-E	957911250	SL2-24-0900-E	957911590	SL2-34-0900-E	957911930
	SL2-14-0930-E	957911260	SL2-24-0930-E	957911600	SL2-34-0930-E	957911940
	SL2-14-0960-E	957911270	SL2-24-0960-E	957911610	SL2-34-0960-E	957911950
	SL2-14-0990-E	957911280	SL2-24-0990-E	957911620	SL2-34-0990-E	957911960
	SL2-14-1020-E	957911290	SL2-24-1020-E	957911630	SL2-34-1020-E	957911970
	SL2-14-1050-E	957911300	SL2-24-1050-E	957911640	SL2-34-1050-E	957911980
	SL2-14-1080-E	957911310	SL2-24-1080-E	957911650	SL2-34-1080-E	957911990
SL2-14-1110-E	957911320	SL2-24-1110-E	957911660	SL2-34-1110-E	957912000	
SL2-14-1140-E	957911330	SL2-24-1140-E	957911670	SL2-34-1140-E	957912010	
SL2-14-1170-E	957911340	SL2-24-1170-E	957911680	SL2-34-1170-E	957912020	
SL2-14-1200-E	957911350	SL2-24-1200-E	957911690	SL2-34-1200-E	957912030	

	SL4 [SL4-14-xxxx-E]		SL4 [SL4-24-xxxx-E]		SL4 [SL4-34-xxxx-E]	
	Numero d'ordine	SL4 [SL4-14-xxxx-E]	Numero d'ordine	SL4 [SL4-24-xxxx-E]	Numero d'ordine	SL4 [SL4-34-xxxx-E]
TIPO 4	SL4-14-0150-E	957910000	SL4-24-0150-E	957910340	SL4-34-0150-E	957910680
	SL4-14-0210-E	957910010	SL4-24-0210-E	957910350	SL4-34-0210-E	957910690
	SL4-14-0270-E	957910020	SL4-24-0270-E	957910360	SL4-34-0270-E	957910700
	SL4-14-0300-E	957910030	SL4-24-0300-E	957910370	SL4-34-0300-E	957910710
	SL4-14-0330-E	957910040	SL4-24-0330-E	957910380	SL4-34-0330-E	957910720
	SL4-14-0360-E	957910050	SL4-24-0360-E	957910390	SL4-34-0360-E	957910730
	SL4-14-0390-E	957910060	SL4-24-0390-E	957910400	SL4-34-0390-E	957910740
	SL4-14-0420-E	957910070	SL4-24-0420-E	957910410	SL4-34-0420-E	957910750
	SL4-14-0450-E	957910080	SL4-24-0450-E	957910420	SL4-34-0450-E	957910760
	SL4-14-0480-E	957910090	SL4-24-0480-E	957910430	SL4-34-0480-E	957910770
	SL4-14-0510-E	957910100	SL4-24-0510-E	957910440	SL4-34-0510-E	957910780
	SL4-14-0540-E	957910110	SL4-24-0540-E	957910450	SL4-34-0540-E	957910790
	SL4-14-0570-E	957910120	SL4-24-0570-E	957910460	SL4-34-0570-E	957910800
	SL4-14-0600-E	957910130	SL4-24-0600-E	957910470	SL4-34-0600-E	957910810
	SL4-14-0630-E	957910140	SL4-24-0630-E	957910480	SL4-34-0630-E	957910820
	SL4-14-0660-E	957910150	SL4-24-0660-E	957910490	SL4-34-0660-E	957910830
	SL4-14-0690-E	957910160	SL4-24-0690-E	957910500	SL4-34-0690-E	957910840
	SL4-14-0720-E	957910170	SL4-24-0720-E	957910510	SL4-34-0720-E	957910850
	SL4-14-0750-E	957910180	SL4-24-0750-E	957910520	SL4-34-0750-E	957910860
	SL4-14-0780-E	957910190	SL4-24-0780-E	957910530	SL4-34-0780-E	957910870
	SL4-14-0810-E	957910200	SL4-24-0810-E	957910540	SL4-34-0810-E	957910880
	SL4-14-0840-E	957910210	SL4-24-0840-E	957910550	SL4-34-0840-E	957910890
	SL4-14-0870-E	957910220	SL4-24-0870-E	957910560	SL4-34-0870-E	957910900
	SL4-14-0900-E	957910230	SL4-24-0900-E	957910570	SL4-34-0900-E	957910910
	SL4-14-0930-E	957910240	SL4-24-0930-E	957910580	SL4-34-0930-E	957910920
	SL4-14-0960-E	957910250	SL4-24-0960-E	957910590	SL4-34-0960-E	957910930
	SL4-14-0990-E	957910260	SL4-24-0990-E	957910600	SL4-34-0990-E	957910940
	SL4-14-1020-E	957910270	SL4-24-1020-E	957910610	SL4-34-1020-E	957910950
	SL4-14-1050-E	957910280	SL4-24-1050-E	957910620	SL4-34-1050-E	957910960
	SL4-14-1080-E	957910290	SL4-24-1080-E	957910630	SL4-34-1080-E	957910970
SL4-14-1110-E	957910300	SL4-24-1110-E	957910640	SL4-34-1110-E	957910980	
SL4-14-1140-E	957910310	SL4-24-1140-E	957910650	SL4-34-1140-E	957910990	
SL4-14-1170-E	957910320	SL4-24-1170-E	957910660	SL4-34-1170-E	957911000	
SL4-14-1200-E	957910330	SL4-24-1200-E	957910670	SL4-34-1200-E	957911010	

TABELLA DI SELEZIONE ACCESSORI E CODICI D'ORDINE

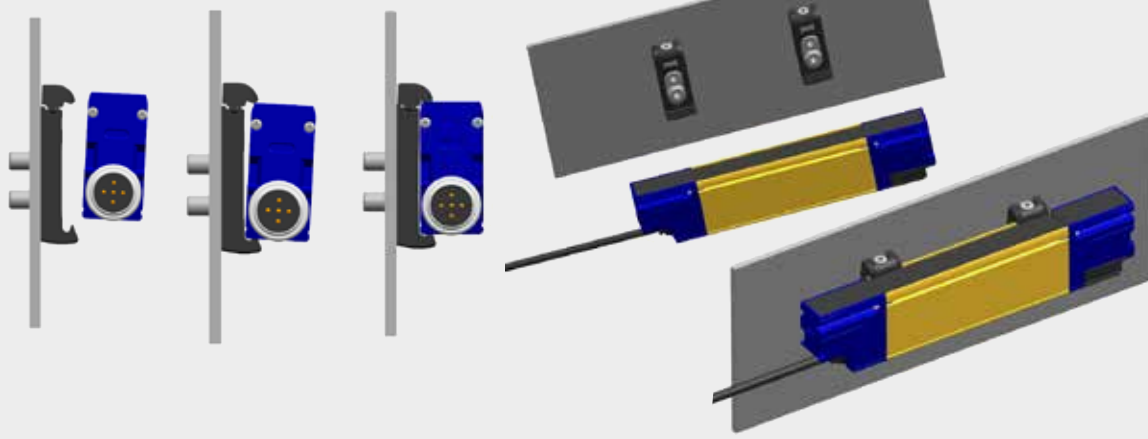
STAFFE		NUMERO D'ORDINE
Staffe a C (incluse): kit 2 pz.	ST-K2-SL-C	95ASE2510
Staffe a O (incluse): kit 4 pz.	ST-K4-SL-O	95ASE2520
Staffe a L: kit 2 pz.	ST-K2-SL-L	95ASE2540
Staffe a C orientabili: kit 2 pz.	ST-K2-SL-C-OR	95ASE2530
SPECCHI		
Specchi deviaraggio	Serie SG-DM	Vedere NOTA 1
Kit di montaggio specchi deviaraggio per SG-PSB	ST-P5-DM	Vedere NOTA 1
Staffa di fissaggio specchio	ST-DM	Vedere NOTA 1
CENTRALINE DI SICUREZZA		
Moduli di sicurezza e interfacce	SE-SR2	95ACC6170
Interfaccia relè EDM**	CS-ME	95ASE1270
Centralina di sicurezza per mono-raggio e SLC (con Muting)	SG-BWS-T4-MT	957051010
ATTREZZI DI PROVA		
Attrezzo di prova 14mm L=300mm	TP-14	95ACC1630
Attrezzo di prova 24mm L=200mm	TP-24	95ASE2570
Attrezzo di prova 34mm L=200mm	TP-34	95ASE2580

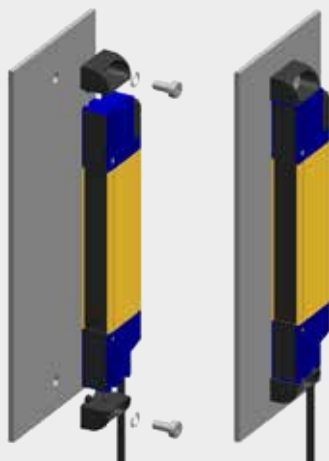
NOTE

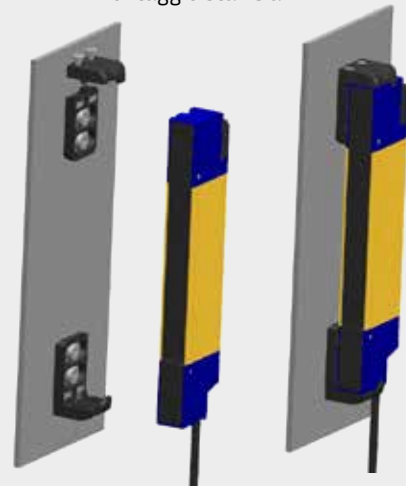
NOTA 1: Per i codici d'ordine di questi accessori fare riferimento alla GUIDA AL PRODOTTO – SICUREZZA o ai datasheet degli accessori SG-DM

NOTA 2: Quando si utilizza l'interfaccia relè EDM o la scatola di collegamento Muting, collegare l'ingresso EDM e assicurarsi che la funzione EDM sia attiva sulla barriera di sicurezza

STAFFE
Staffe a C

Montaggio staffe a C

Staffe a O

Montaggio staffe a O

Staffe a L

Montaggio staffe a L


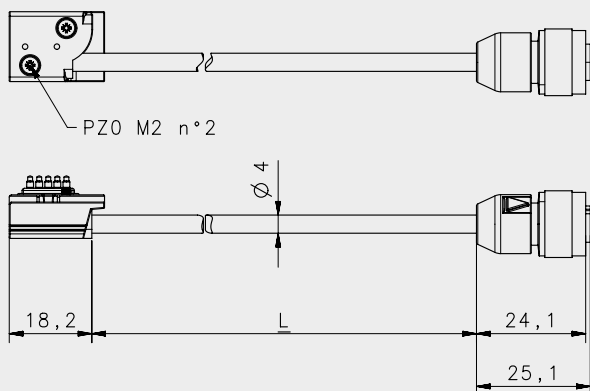
CAVI

	CAVO RICEVITORE/TRASMETTITORE	LUNGHEZZA (M)	NUMERO D'ORDINE
SL2/SL4 [SLx-xx-xxxx-E]	CS-A1-03-U-03	3	95ASE1170
	CS-A1-03-U-05	5	95ASE1180
	CS-A1-03-U-10	10	95ASE1190
	CS-A1-03-U-15	15	95ASE1200
	CAVI CASCADE	LUNGHEZZA (m)	NUMERO D'ORDINE
SL2/SL4 [SLx-xx-xxxx-E]	CS-H1-03-B-001	0,1	95A252950
	CS-H1-03-B-005	0,5	95A252550
	CS-H1-03-B-01	1	95A252560

NOTA

Tutti i cavi sono dotati di connettori assiali

DIMENSIONI CAVI CASCADE



CAVI CASCADE	L +/- 10 (mm)
CS-H1-03-B-001	90
CS-H1-03-B-005	490
CS-H1-03-B-01	990

Per connettere l'unità a cascata:

Fissare tutte le unità a cascata con delle staffe appropriate. (1)

Rimuovere i Terminatori alla fine del Master allentando le due viti di fissaggio sia per l'emettitore che per il ricevitore. (2)

Fissare i cavi cascade al posto dei terminatori che sono stati rimossi, assicurarsi che il raggio di curvatura di tutti i cavi non sia inferiore a 4 mm. (3)

Collegare i connettori maschio M12 Slave ai connettori femmina M12 dai cavi Cascade. (4)

