

## CR7421PR PROGRAMLAMA DİYAGRAMI

### Çalışma modu



Tuşlardan herhangi birine basılırsa preset göstergesi flaş yapmaya başlayarak preset ayar moduna geçildiğini gösterir



Gösterge flaş yaparken ok tuşları kullanılarak preset değeri haneleri artırılarak istenilen değere ayarlanır. Hiç bir tuşa basılmadan 5 saniye beklenirse otomatik olarak Çalışma konumuna geri dönlür.

Ayar işlemleri sırasında da sayıcı sayma işlemini sürdürebilir.

Parametre ayar moduna geçebilmek için çalışma modunda iken tuşuna 5 saniye sürekli basılmalıdır.

### Parametre Ayar Modu



Bu konumda röle çıkış süresi 0.0 ile 9.9 saniye arasında istenilen bir değere tuşları kullanılarak ayarlanır.

Eğer çıkış süresi 0.0 saniyeye ayarlanırsa preset değerine ulaşıldığında sürekli kontak çıkışı alınır. Sayıcı reset edilerek kontak çıkışı iptal edilebilir.



Bu konumda sayıcı giriş frekansı tuşu kullanılarak 20,50,100 veya 500 Hz frekansına ayarlanabilir. Eğer mekanik kontakla sayma yapılacaksa 50 Hz ve altındaki frekans seçilmelidir.



Bu konumda tuşları kullanılarak Auto reset ON veya OFF yapılabilir.



Bu konumda tuşları kullanılarak Panel reset ON veya OFF yapılabilir.

Parametre ayar modundan çıkmak için tuşlara basmadan 5 saniye beklenmelidir.

Göstergelerdeki değerler fabrika kontrol değerleridir.

## ENDA CR7421PR PRESET UP COUNTER

### KULLANMA KILAVUZU



Sayıcı göstergesi

### Tuş takımı ve göstergelerin tanımı

#### Sayıcı göstergesi:

Çalışma modunda dört haneli sayma değerini gösterir. Set modunda ise programlama mesajlarını gösterir.

#### Set değeri göstergesi:

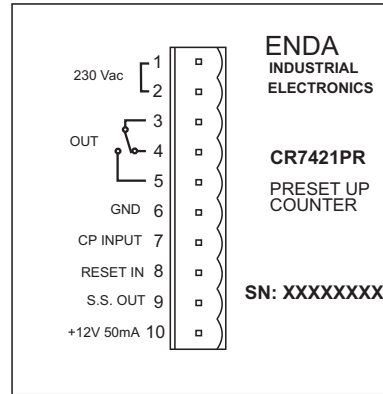
Çalışma modunda dört haneli preset değerini gösterir. Set modunda ise program değerlerini gösterir.

#### Tuş Takımı:

- Çalışma modunda preset değerinin 4. hanesinin artırılmasını sağlar. Çalışma modunda iken bu tuşa 5 sn sürekli basılırsa parametre ayar moduna geçer. Ayar modunda iken bu tuş parametre seçimi için kullanılır.
- Çalışma konumunda preset değerinin 3. hanesinin artırılmasını sağlar.
- Çalışma modunda preset değerinin 2. hanesinin artırılmasını sağlar. Parametre ayar modunda Auto reset ve Panel resetin OFF yapılmasını Out time 2. hanesinin artırılmasını sağlar.
- Çalışma modunda preset değerinin 1. hanesinin artırılmasını sağlar. Parametre ayar modunda Auto reset ve Panel resetin ON yapılmasını Out time 1. hanesinin artırılmasını sağlar.
- Panel reset parametresi ON ise sayıcının reset edilmesini sağlar. (Tuşa 5 sn süre ile basılmalıdır.)

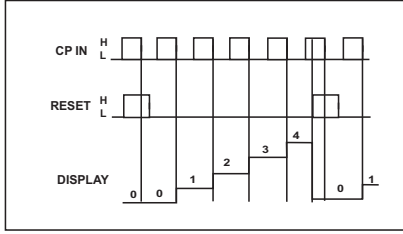
#### Teknik özellikleri

Ebat	: G72xY72xD115mm
Gösterge	: 4 hane, 14,2mm, 7 parçalı kırmızı LED 4 hane, 9,1mm, 7 parçalı kırmızı LED
Sayma girişi	: 1 adet (Maksimum 500Hz, 5V ila 30V)
Sayma frekansı	: 20, 50, 100, 500Hz programlanarak seçilebilir.
Minimum darbe ve boşluk süresi	: Fr=20Hz için 25 milisaniye Fr=50Hz için 10 milisaniye Fr=100Hz için 5 milisaniye Fr=500Hz için 1 milisaniye
Kontrol çıkışı	: 1 röle. Rezistif yük için 230Vac'de 2A (NO+NC) 1open collectör çıkış (30Vdc, 100mA)
Kontrol çıkış süresi	: Sürekli veya 0.1 ile 9.9 saniye ayarlanabilir.
Reset girişi	: Pozitif reset (Minimum 10ms'lik 5V ile 30V'luk puls)
Besleme voltajı	: 230V AC ±%10 -%20, 50/60Hz veya 24V AC ±%10, 50/60Hz veya isteğe bağlı 9-30V DC / 7-24V AC ±%10 SMPS modül.
Güç tüketimi	: 3VA
Sensör besleme çıkışı	: 12Vdc maksimum 50mA (regülesiz)
Çalışma sıcaklığı	: 0-50°C
Tuş takımı	: Mikro switch
Bilgi koruma	: EEPROM (minimum 10 yıl)
Bağlantı	: 2,5mm²'lik soketli klemens
Ağırlık	: 365 gram

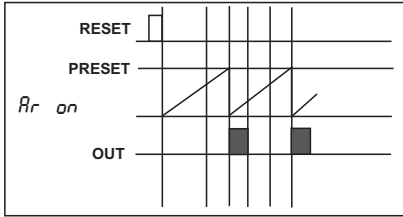
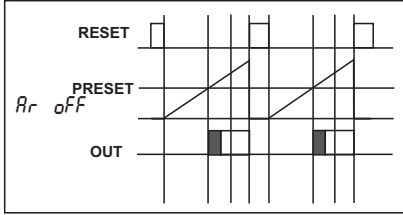


- 1,2 : 230Vac Girişi
- 3,4,5 : Röle çıkışı (Max 2A 230Vac)
- 6 : GND
- 7 : Count puls girişi (Max 30V 500Hz)
- 8 : Reset girişi
- 9 : Solid state OUT (Max 30V 100mA open collector NPN)
- 10 : +12V 50 mA sensör besleme çıkışı

## GİRİŞ TİPLERİ

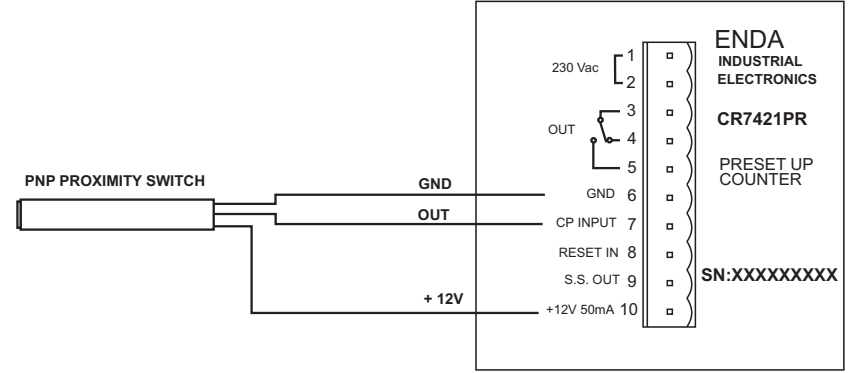


## ÇIKIŞ TİPLERİ

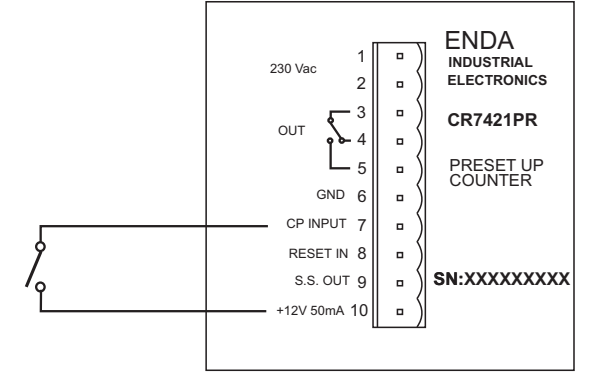


□ Sürekli çıkış    ■ 0.1 - 9.9 saniyeye kadar ayarlanabilir çıkış

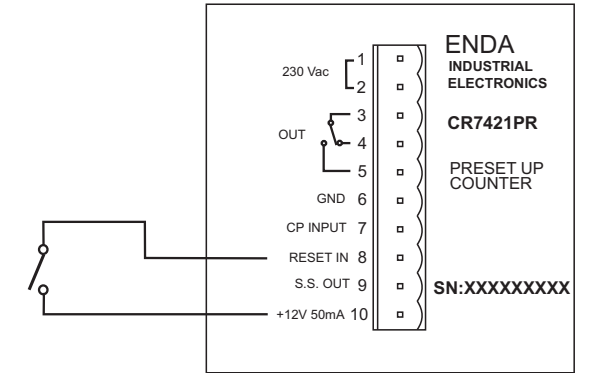
## SENSÖR BAĞLANTI ÖRNEKLERİ



## MEKANİK KONTAK İLE SAYMA



## HARİCİ RESET BAĞLANTISI



## Panel yuva kesiti

