



SERIE SM1

Tasteggio focalizzato

MANUALE ISTRUZIONI

CONTROLLI

LED Giallo (luce ricevuta)

- Il LED acceso stabilmente indica: uscita ON per sensori funzionanti in modalità LUCE.
- Il LED lampeggiante indica che il sensore sta lavorando con excess gain 1...1.5.

LED Verde

- Il LED acceso stabilmente indica che il sensore è alimentato.
- Il LED lampeggiante indica la presenza di un corto circuito sull'uscita.

INSTALLAZIONE

L'installazione del sensore può essere effettuata grazie ai 2 fori passanti del corpo, tramite due viti (M2x16 o di maggiore lunghezza) con rondelle e dadi di serraggio.

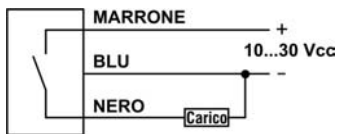
CONNESSIONI

Le connessioni sono configurate in conformità con la norma EN 60947-5-2.

USCITA NPN



USCITA PNP



DICHIARAZIONE DI CONFORMITÀ

DATASENSOR S.p.A. dichiara, sotto la propria responsabilità, che questi prodotti sono conformi ai contenuti delle Direttive 2004/108/CE, 2006/95/CE ed ai loro successivi emendamenti.

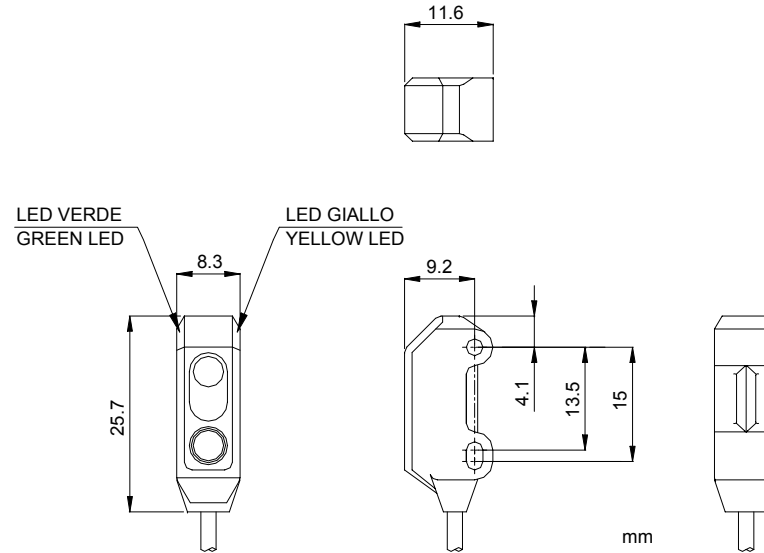
CONDIZIONI DI GARANZIA

DATASENSOR S.p.A. garantisce i suoi prodotti esenti da difetti. DATASENSOR S.p.A. riparerà o sostituirà, gratuitamente, ogni prodotto che riterrà difettoso durante il periodo di garanzia di 36 mesi dalla data di fabbricazione. La garanzia non copre danneggiamenti o responsabilità dovute ad un uso non corretto del prodotto.

DATASENSOR S.p.A. Via Lavino 265
40050 Monte S. Pietro - Bologna - Italy
Tel: +39 051 6765611 Fax: +39 051 6759324
http://www.datasensor.com e-mail: info@datasensor.com

DATASENSOR S.p.A. per l'ambiente: 100% carta riciclata.
DATASENSOR S.p.A. si riserva il diritto di apportare modifiche e/o miglioramenti senza preavviso.

DIMENSIONI D'INGOMBRO / DIMENSIONS



DATI TECNICI / TECHNICAL DATA

Tensione di alimentazione: <i>Power supply:</i>	10 ... 30 Vcc valori limite 10 ... 30 Vdc limit values
Assorbimento: <i>Current consumption:</i>	25 mA max. (escluso il carico) (output current excluded)
Uscite: <i>Output:</i>	PNP o NPN (protezione contro il cortocircuito) PNP or NPN (short circuit protection)
Modalità di funzionamento: <i>Operating mode</i>	LUCE LIGHT
Corrente di uscita/ <i>Output current:</i>	50 mA max.
Tensione di saturazione dell'uscita: <i>Output saturation voltage:</i>	< 0.25 V a 10 mA; < 0.5V a 50 mA < 0.25 V at 10 mA; < 0.5V at 50 mA
Tempo di risposta: <i>Response time:</i>	1 ms
Frequenza di commutazione: <i>Switching frequency:</i>	500 Hz
Indicatori: <i>Indicators:</i>	LED GIALLO ON stabile = Luce ricevuta / Lampeggiante = Excess gain 1...1.5 LED VERDE ON stabile = Alimentazione attiva / Lampeggiante = Corto circuito sull'uscita Yellow LED ON steadily = light is sensed / flashing = marginal excess gain 1...1.5 Green LED ON steadily = power to sensor is ON / flashing = output overload
Temperatura di funzionamento: <i>Operative temperature:</i>	-20 ... 55 °C
Temperatura di immagazzinamento: <i>Storage temperature:</i>	-25 ... 70 °C
Protezione elettrica: <i>Electrical shock protection:</i>	Classe 2 Class 2
Distanza operativa (valori tipici): <i>Operating distance (typical values):</i>	3...20 mm (su Bianco 90%) 3...20 mm (on White 90%)
Tipo di emissione: <i>Emission type:</i>	Rossa (630 nm) Red (630 nm)
Vibrazioni: <i>Vibration:</i>	ampiezza 0.5 mm, frequenza 10 ... 55 Hz, per ogni asse (EN60068-2-6) 0.5 mm amplitude, 10 ... 55 Hz frequency, for every axis (EN60068-2-6)
Resistenza agli urti: <i>Shock resistance:</i>	11 ms (30 G) 6 shock per ogni asse (EN60068-2-27) 11 ms (30 G) 6 shock for every axis (EN60068-2-27)
Materiale contenitore: <i>Housing material:</i>	ABS
Materiale lenti: <i>lenses material:</i>	PMMA
Protezione meccanica: <i>Mechanical protection:</i>	IP67
Collegamenti/Connections:	cavo di lunghezza 2 m Ø 2.3 mm 3 fili / 2 m cable Ø 2.3 mm 3 wires
Peso/Weight:	16 g.



SM1 SERIES

Fixed Focus Proximity

INSTRUCTION MANUAL

CONTROLS

Yellow LED (LIGHT sensed)

- LED ON steadily means: output ON with sensors working in LIGHT mode.
- LED flashing means marginal excess gain 1...1.5.

Green LED

- LED ON steadily means power to sensor is ON.
- LED flashing means output overload.

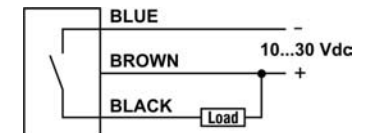
INSTALLATION

The sensor can be positioned by means of the two housing's holes using two screws (M2x16 or longer) with nuts and washers.

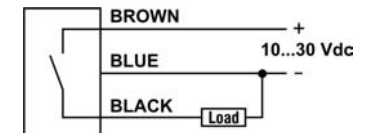
CONNECTIONS

The connections are compliant to the EN 60947-5-2 standard.

NPN OUTPUT



PNP OUTPUT



DECLARATION OF CONFORMITY

We DATASENSOR S.p.A. declare under our sole responsibility that these products are conform to the 2004/108/CE, 2006/95/CE Directives and successive amendments.

WARRANTY

DATASENSOR S.p.A. warrants its products to be free from defects. DATASENSOR S.p.A. will repair or replace, free of charge, any product found to be defective during the warranty period of 36 months from the manufacturing date. This warranty does not cover damage or liability deriving from the improper application of DATASENSOR products.

DATASENSOR S.p.A. Via Lavino 265
40050 Monte S. Pietro - Bologna - Italy
Tel: +39 051 6765611 Fax: +39 051 6759324
http://www.datasensor.com e-mail: info@datasensor.com

DATASENSOR S.p.A. cares for the environment: 100% recycled paper.
DATASENSOR S.p.A. reserves the right to make modifications and improvements without prior notification.

SERIE SM2

Tasteggio focalizzato / Emittitore-Ricevitore

MANUALE ISTRUZIONI

CONTROLLI

LED Giallo (luce ricevuta)

- Il LED acceso stabilmente indica: uscita ON per sensori funzionanti in modalità LUCE uscita OFF per sensori funzionanti in modalità BUIO.
- Il LED lampeggiante indica che il sensore sta lavorando con excess gain 1...1.5 (solo per SM2-PR-2-F00-xD).

LED Verde

- Il LED acceso stabilmente indica che il sensore è alimentato.
- Il LED lampeggiante indica la presenza di un corto circuito sull'uscita.

INSTALLAZIONE

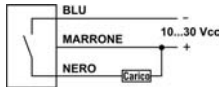
L'installazione del sensore può essere effettuata grazie ai 2 fori passanti del corpo, tramite due viti (M2x10 o di maggiore lunghezza) con rondelle e dadi di serraggio.

CONNESSIONI

Le connessioni sono configurate in conformità con la norma EN 60947-5-2.

SM2-PR-D00-xL / SM2-PR-2-F00-xD

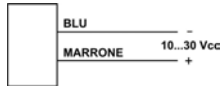
USCITA NPN



USCITA PNP



SM2-PR-2-G00-XX



DICHIARAZIONE DI CONFORMITÀ

DATASENSOR S.p.A. dichiara, sotto la propria responsabilità, che questi prodotti sono conformi ai contenuti delle Direttive 2004/108/CE, 2006/95/CE ed ai loro successivi emendamenti.

CONDIZIONI DI GARANZIA

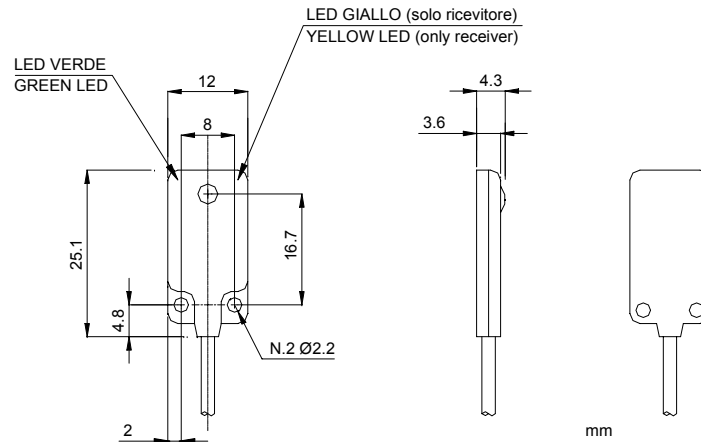
DATASENSOR S.p.A. garantisce i suoi prodotti esenti da difetti. DATASENSOR S.p.A. riparerà o sostituirà, gratuitamente, ogni prodotto che riterrà difettoso durante il periodo di garanzia di 36 mesi dalla data di fabbricazione.

La garanzia non copre danneggiamenti o responsabilità dovute ad un uso non corretto del prodotto.

DATASENSOR S.p.A. Via Lavino 265
40050 Monte S. Pietro - Bologna - Italy
Tel: +39 051 6765611 Fax: +39 051 6759324
http://www.datasensor.com e-mail: info@datasensor.com

DATASENSOR S.p.A. per l'ambiente: 100% carta riciclata.
DATASENSOR S.p.A. si riserva il diritto di apportare modifiche e/o miglioramenti senza preavviso.

DIMENSIONI D'INGOMBRO / DIMENSIONS



DATI TECNICI / TECHNICAL DATA

Tensione di alimentazione: <i>Power supply:</i>	10 ... 30 Vcc valori limite <i>limit values</i>
Assorbimento: <i>Current consumption:</i>	25 mA max. (escluso il carico) <i>(output current excluded)</i>
Uscite: <i>Output:</i>	PNP o NPN (protezione contro il cortocircuito) <i>PNP or NPN (short circuit protection)</i>
Modalità di funzionamento: <i>Operating mode:</i>	LUCE (SM2-PR-2-D00-xL) / BUIO (SM2-PR-2-F00-xD) <i>LIGHT (SM2-PR-2-D00-xL) / DARK (SM2-PR-2-F00-xD)</i>
Corrente di uscita: <i>Output current:</i>	50 mA max.
Tensione di saturazione dell'uscita: <i>Output saturation voltage:</i>	< 0.25 V a 10 mA; < 0.5 V a 50 mA < 0.25 V at 10 mA; < 0.5 V at 50 mA
Tempo di risposta: <i>Response time:</i>	1 ms
Frequenza di commutazione: <i>Switching frequency:</i>	500 Hz
Indicatori: <i>Indicators:</i>	LED GIALLO ON stabile = luce ricevuta Lampeggiante = Excess gain 1...1.5 (solo SM2-PR-2-F00-xD) LED VERDE ON stabile = Alimentazione attiva Lampeggiante = Corto circuito sull'uscita YELLOW LED ON steadily = light is sensed flashing = marginal excess gain 1...1.5 (only SM2-PR-2-F00-xD) GREEN LED ON steadily = power to sensor is ON flashing = output overload
Temperatura di funzionamento: <i>Operating temperature:</i>	-20 ... 55 °C
Temperatura di immagazzinamento: <i>Storage temperature:</i>	-25 ... 70 °C
Protezione elettrica: <i>Electrical shock protection:</i>	Classe 2 / Class 2
Distanza operativa (valori tipici): <i>Operating distance (typical values):</i>	3...30 mm (su Bianco 90%) / on White 90% (SM2-PR-2-D00-xL) 0...1.2 m (SM2-PR-2-FG00-xD)
Tipo di emissione: <i>Emission type:</i>	Rossa / RED (660 nm)
Vibrazioni: <i>Vibration:</i>	ampiezza 0.5 mm, frequenza 10 ... 55 Hz, per ogni asse (EN60068-2-6) 0.5 mm amplitude, 10 ... 55 Hz frequency, for every axis (EN60068-2-6)
Resistenza agli urti: <i>Shock resistance:</i>	11 ms (30 G) 6 shock per ogni asse (EN60068-2-27) 11 ms (30 G) 6 shock for every axis (EN60068-2-27)
Materiale contenitore: <i>Housing material:</i>	ABS
Materiale lenti: <i>lenses material:</i>	PMMA
Protezione meccanica: <i>Mechanical protection:</i>	IP67
Collegamenti / Connections:	cavo 2 m Ø 2.3 mm 3 fili / 2 m cable Ø 2.3 mm 3 wires (SM2-PR-2-D00-xL/SM2-PR-2-F00-xD) cavo 2 m Ø 2.3 mm 2 fili / 2 m cable Ø 2.3 mm 2 wires (SM2-PR-2-G00-xx)
Peso/Weight:	16 g.

SM2 SERIES

Fixed Focus Proximity / Through beam

INSTRUCTION MANUAL

CONTROLS

Yellow LED (LIGHT sensed)

- LED ON steadily means: output ON with sensors working in LIGHT mode output OFF with sensors working in DARK mode.
- LED flashing means marginal excess gain 1...1.5 (only for SM2-PR-2-F00-xD).

Green LED

- LED ON steadily means power to sensor is ON.
- LED flashing means output overload.

INSTALLATION

The sensor can be positioned by means of the two housing's holes using two screws (M2x10 or longer) with nuts and washers.

CONNECTIONS

The connections are compliant to the EN 60947-5-2 standard.

SM2-PR-D00-xL / SM2-PR-2-F00-xD

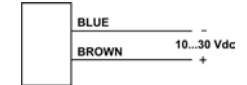
NPN OUTPUT



PNP OUTPUT



SM2-PR-2-G00-XX



DECLARATION OF CONFORMITY

We DATASENSOR S.p.A. declare under our sole responsibility that these products are conform to the 2004/108/CE, 2006/95/CE Directives and successive amendments.

WARRANTY

DATASENSOR S.p.A. warrants its products to be free from defects.

DATASENSOR S.p.A. will repair or replace, free of charge, any product found to be defective during the warranty period of 36 months from the manufacturing date.

This warranty does not cover damage or liability deriving from the improper application of DATASENSOR products.

DATASENSOR S.p.A. Via Lavino 265
40050 Monte S. Pietro - Bologna - Italy
Tel: +39 051 6765611 Fax: +39 051 6759324
http://www.datasensor.com e-mail: info@datasensor.com

DATASENSOR S.p.A. cares for the environment: 100% recycled paper.

DATASENSOR S.p.A. reserves the right to make modifications and improvements without prior notification.

826001970 Rev.B

